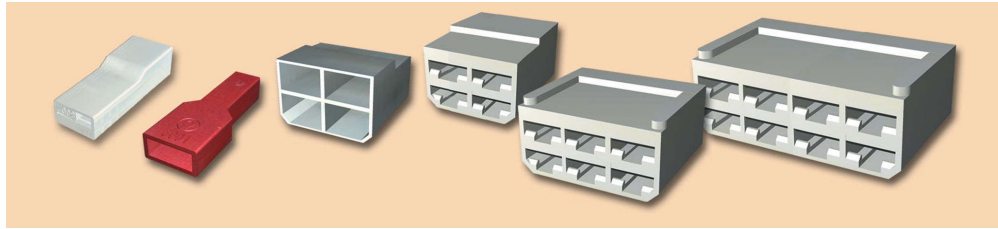
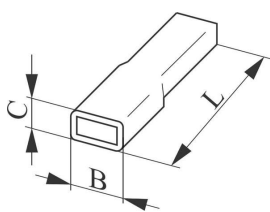
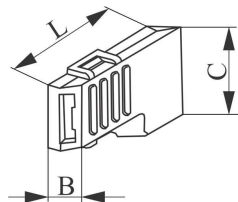
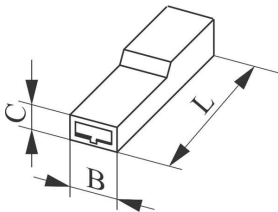
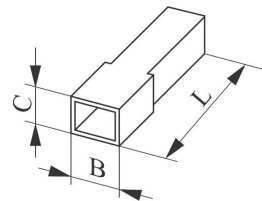
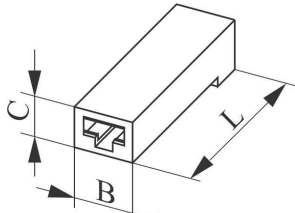
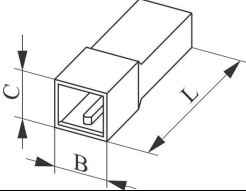
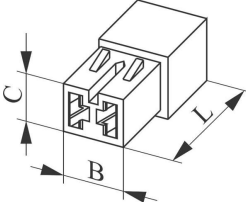
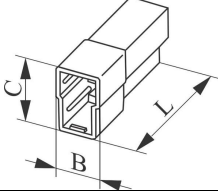
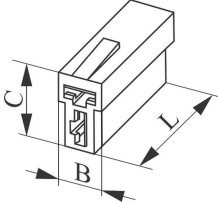
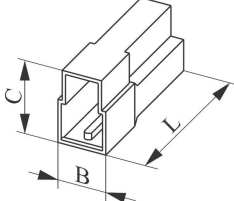
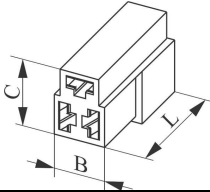
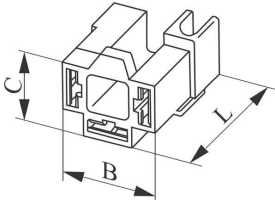
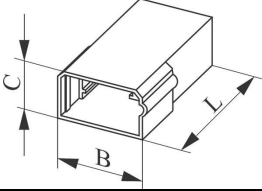
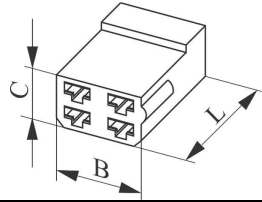
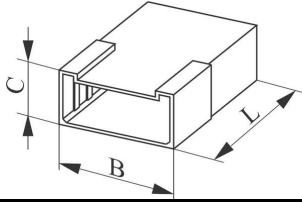
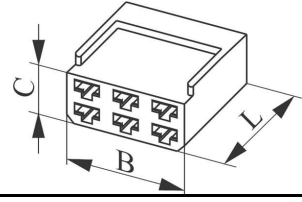
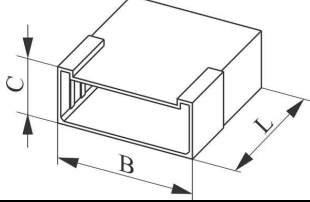
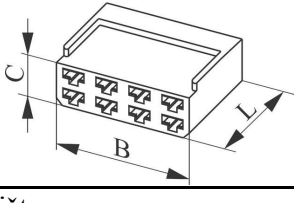
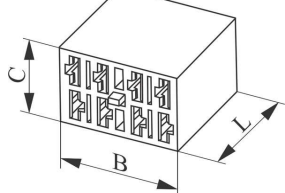


Plastični konektori

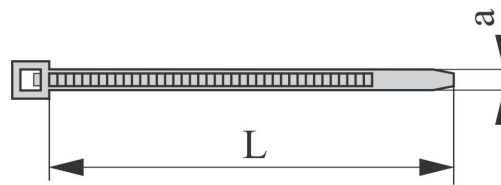
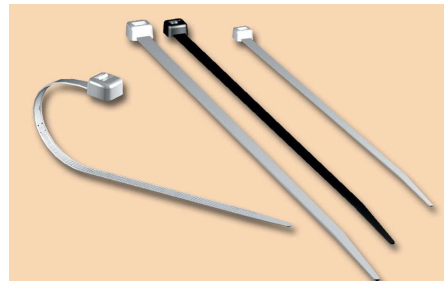


| Tip konektora  | Kod   | Za kontakte          | Dimenzije (mm) |      |      |
|--|-------|----------------------|----------------|------|------|
|  |       |                      | B              | C    | L    |
| Navlaka<br>                     | 8001  | 5011<br>5012<br>5013 | 9              | 5    | 23.5 |
| Navlaka za ugaoni kontakt<br>  | 80011 | 5497                 | 4.8            | 13.6 | 20   |
| Navlaka<br>                   | 8002  | 5011<br>5012<br>5013 | 9              | 4.6  | 25.3 |
| Jednopolno kućište žensko<br> | 8003  | 5021<br>5022<br>5023 | 12.4           | 9.2  | 31.8 |
| Jednopolno kućište muško<br>  | 8004  | 5015<br>5016<br>5017 | 10             | 6.7  | 24.1 |

|   |              |                               |             |             |             |
|---|--------------|-------------------------------|-------------|-------------|-------------|
| <p>Dvopolno kućište<br/>žensko</p>     | <p>8041</p>  | <p>5021<br/>5022<br/>5023</p> | <p>15.1</p> | <p>13.2</p> | <p>31.8</p> |
| <p>Dvopolno kućište<br/>muško</p>      | <p>80042</p> | <p>5015<br/>5016<br/>5017</p> | <p>13</p>   | <p>10</p>   | <p>22.9</p> |
| <p>Dvopolno T kućište<br/>žensko</p>   | <p>80043</p> | <p>5021<br/>5022<br/>5023</p> | <p>14</p>   | <p>19.5</p> | <p>31.5</p> |
| <p>Dvopolno T kućište<br/>muško</p>  | <p>80044</p> | <p>5015<br/>5016<br/>5017</p> | <p>10</p>   | <p>16.5</p> | <p>23</p>   |
| <p>Tropolno kućište<br/>žensko</p>   | <p>80045</p> | <p>5021<br/>5022<br/>5023</p> | <p>15.2</p> | <p>20</p>   | <p>31.8</p> |
| <p>Tropolno kućište<br/>muško</p>    | <p>80046</p> | <p>5015<br/>5016<br/>5017</p> | <p>13</p>   | <p>18</p>   | <p>22</p>   |
| <p>Tropolno kućište<br/>za far</p>   | <p>80047</p> | <p>5496<br/>5498</p>          | <p>26.6</p> | <p>23.8</p> | <p>20.6</p> |

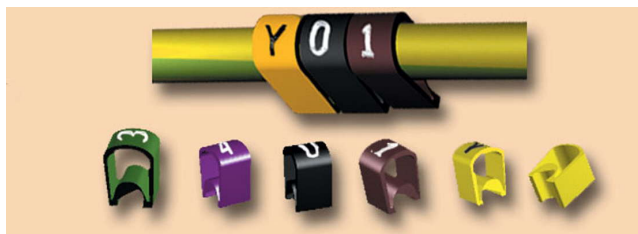
|  |       |                      |      |      |      |
|--|-------|----------------------|------|------|------|
| <p>Četvoropolno kućište<br/>žensko</p>  | 8005  | 5021<br>5022<br>5023 | 26.5 | 15.2 | 32.5 |
| <p>Četvoropolno kućište<br/>muško</p>   | 8006  | 5015<br>5016<br>5017 | 23.3 | 15.4 | 24.1 |
| <p>Šestopolno kućište<br/>žensko</p>    | 8007  | 5021<br>5022<br>5023 | 31.3 | 17.8 | 32.5 |
| <p>Šestopolno kućište<br/>muško</p>    | 8008  | 5015<br>5016<br>5017 | 28.5 | 13.8 | 24.2 |
| <p>Osmopolno kućište<br/>žensko</p>   | 8009  | 5021<br>5022<br>5023 | 40.4 | 18.5 | 33   |
| <p>Osmopolno kućište<br/>muško</p>    | 8010  | 5015<br>5016<br>5017 | 37.9 | 13.7 | 24.1 |
| <p>Osmopolno kućište<br/>muško</p>    | 80101 | 5015<br>5016<br>5017 | 32.8 | 19.5 | 24.1 |

Kablove veze



| Kod   | Nazivna mera | Dužina L mm | Širina a mm | Maksimalni prečnik pakovanja mm | Min. zatezna sila kidanja N |
|-------|--------------|-------------|-------------|---------------------------------|-----------------------------|
| 8020  | 100/2.5      | 100         | 2.5         | 18                              | 80                          |
| 8021  | 100/3.6      | 100         | 3.6         | 18                              | 128                         |
| 80212 | 140/3.6      | 140         | 3.6         | 35                              | 128                         |
| 8022  | 150/3.6      | 150         | 3.6         | 35                              | 128                         |
| 8023  | 200/3.6      | 200         | 3.6         | 50                              | 128                         |
| 8025  | 150/4.8      | 150         | 4.8         | 35                              | 216                         |
| 8026  | 200/4.8      | 200         | 4.8         | 50                              | 216                         |
| 8027  | 250/4.8      | 250         | 4.8         | 60                              | 216                         |
| 8028  | 300/4.8      | 300         | 4.8         | 76                              | 216                         |
| 8029  | 300/7.6      | 300         | 7.6         | 76                              | 530                         |
| 8030  | 360/4.8      | 360         | 4.8         | 103                             | 216                         |
| 8035  | 385/4.8      | 385         | 4.8         | 110                             | 216                         |
| 8038  | 500/4.8      | 500         | 4.8         | 145                             | 216                         |

Brojevi i slova abecede i cifre od 0 do 9 za označavanje provodnika



| Kod  | TIP | Presek provodnika mm <sup>2</sup> | Prečnik provodnika sa izolacijom mm |
|------|-----|-----------------------------------|-------------------------------------|
| 1101 | PA0 | 0.75-1.5                          | 2.0-3.2                             |
| 1102 | PA1 | 1.5-4                             | 3.0-4.2                             |

Izrađeni su od PVC mase u žutoj boji sa crnim oznakama ili u bojama spektra.