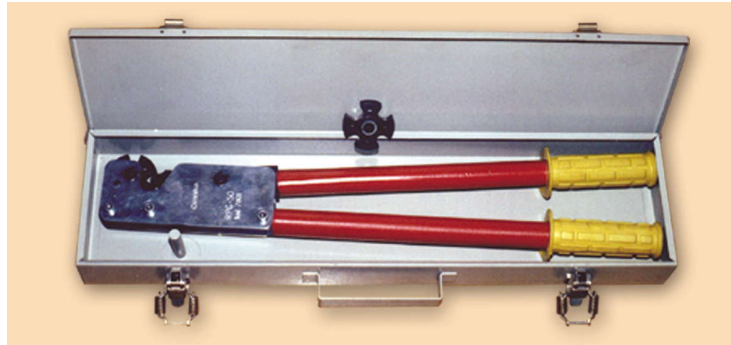


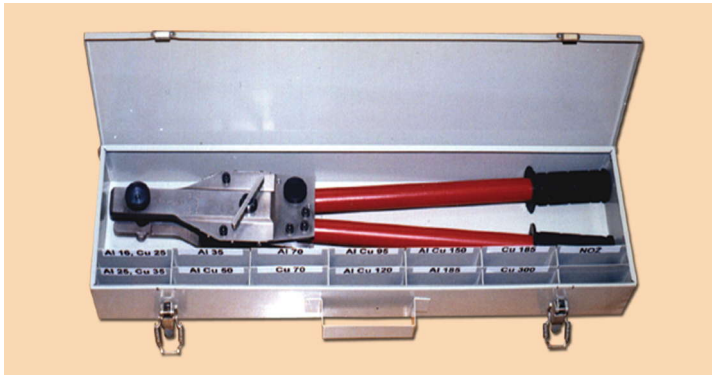
Ručne mehaničke prese

Ručna presa  
RPG-50  
Kod 7801



Koristi se za presovanje okastih kablovskih papučica od 10mm<sup>2</sup> do 50mm<sup>2</sup> DIN 46234A.  
Uz presu se isporučuju: 1. dva alata – 10-35mm<sup>2</sup>  
16-50mm<sup>2</sup>  
2. Metalni kofer  
Dimenzije prese: 35x100x520mm  
Težina prese: 2.5kg

Ručna presa  
RPG-240  
Kod 7802



Koristi se za presovanje:

- Bakarnih kablovskih papučica DIN 46234A od 16mm<sup>2</sup> do 240mm<sup>2</sup>,
- Cevastih kablovskih papučica od 16mm<sup>2</sup> do 300mm<sup>2</sup>,
- -Al-Cu kablovskih papučica od 16mm<sup>2</sup> do 240mm<sup>2</sup>

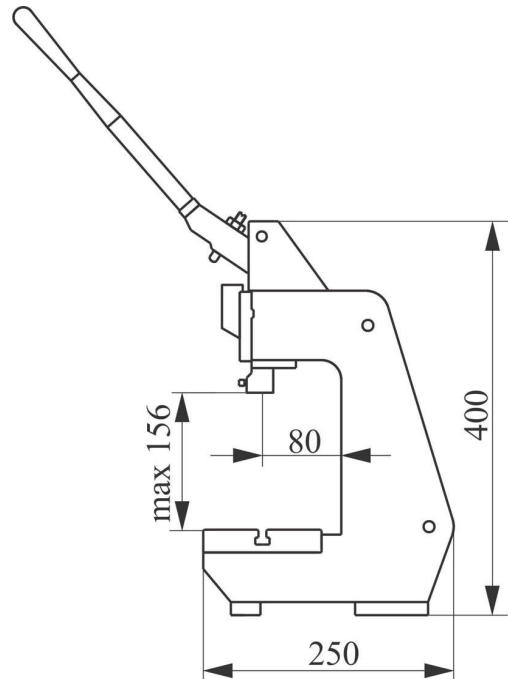
uz upotrebu odgovarajućih umetaka.  
Uz presu se isporučuju: 1. Komplet alata  
2. Metalni kofer  
Dimenzija prese: 65x100x630mm  
Težina prese: 4.4kg

Stone prese

Ručna  
stona presa

RP-600

Kod 7701

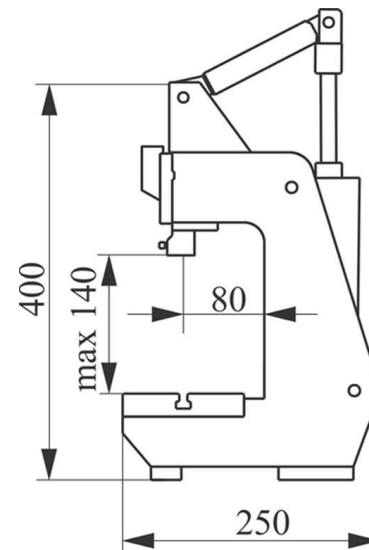
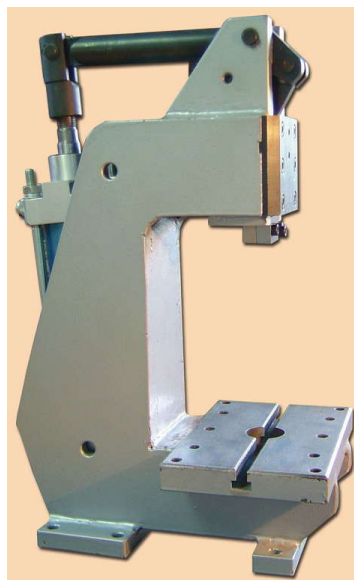


Sila F daN	Radni sto AxB mm	Otvor za čep alata mm	Težina kg	Hod pritiskivača mm
700	120x170	Ø10	17	24

Pneumatska  
stona presa

PP-1000

Kod 7702



Sila F daN	Radni sto AxB mm	Otvor za čep alata mm	Težina kg	Hod pritiskivača mm
1100	120x170	Ø10	21	16

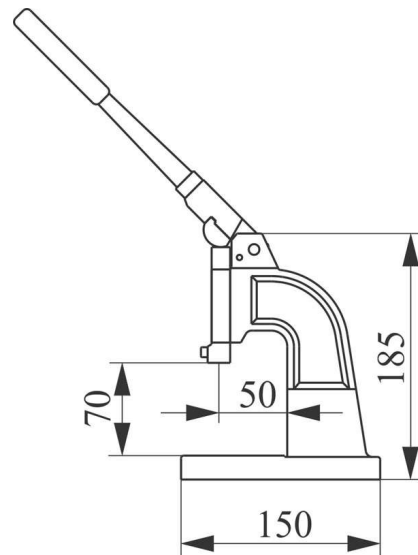
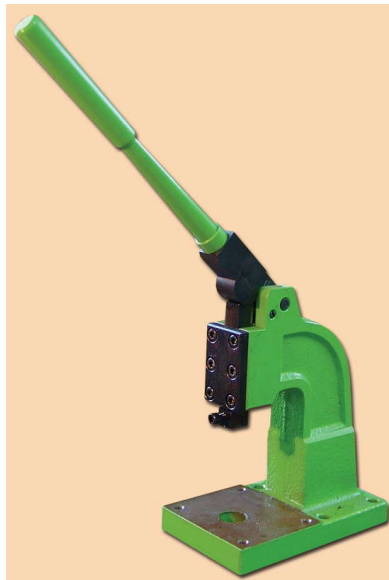
1) Uz pneumatsku presu se isporučuje cilindar Ø50x110, razvodnik 5/2 sa nožnim aktiviranjem i pneumatska slavina. Svi pneumatski delovi su povezani elastičnim crevima i presa je spremna za rad.

2) Obaveza kupca je da do prese dovede sabijeni vazduh 6-8 bara, prečišćen i zauljen.

Ručna  
stona presa

RP-1

Kod 7704

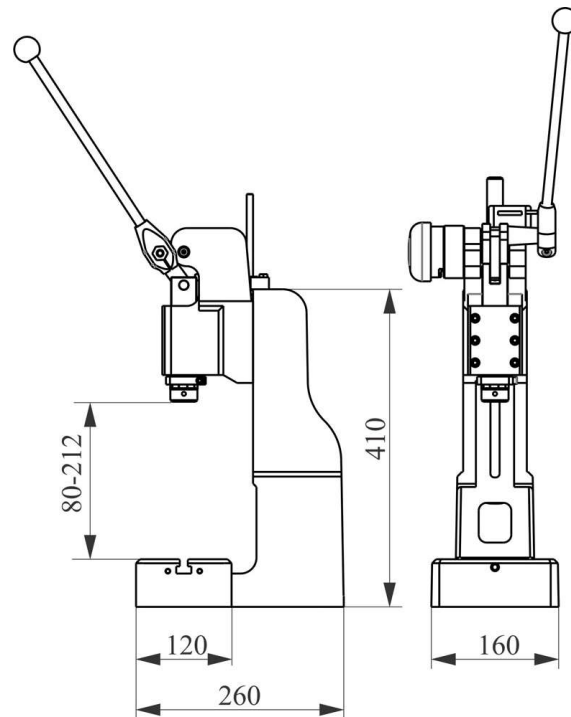
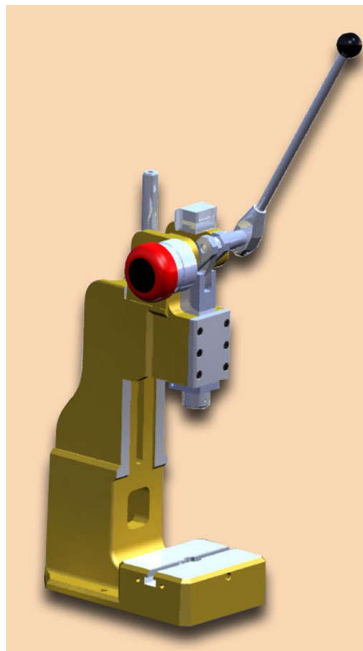


Sila F daN	Radni sto AxB mm	Otvor za čep alata mm	Težina kg	Hod pritiskivača mm
200	78x90	Ø8	5	17

Ručna  
stona presa

SRP-2

Kod 7712



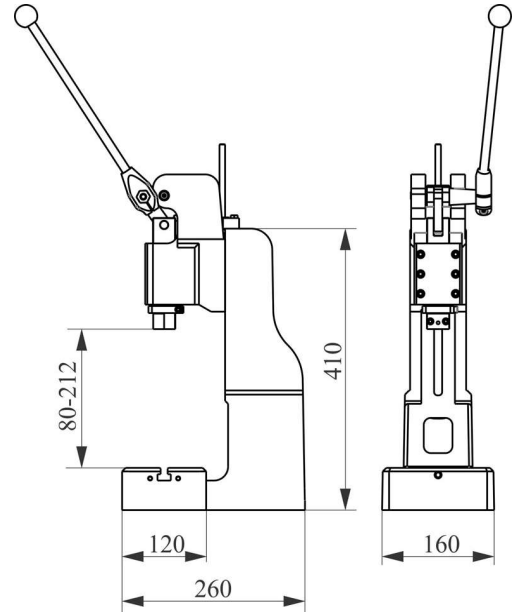
Sila F daN	Radni sto AxB mm	Otvor za čep alata mm	Težina kg	Hod pritiskivača mm
1200	120x160	Ø10	30	40

Ručna presa sa finim podešavanjem donje mrtve tačke 0,02 mm sa kočnicom

Ručna  
stona presa

SRP-1

Kod 7711

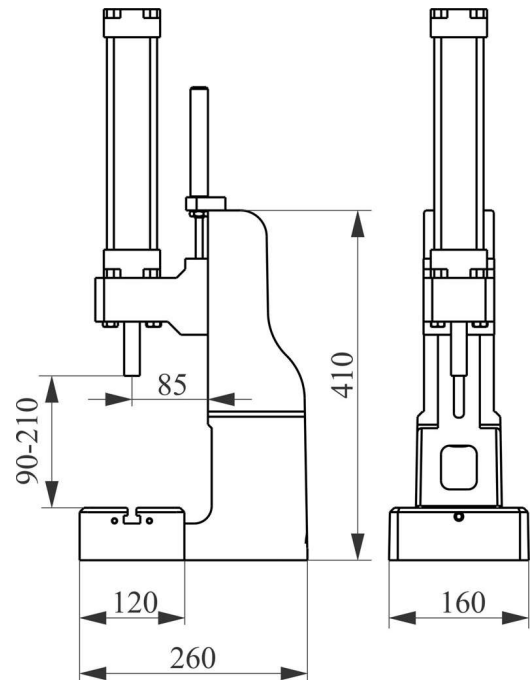
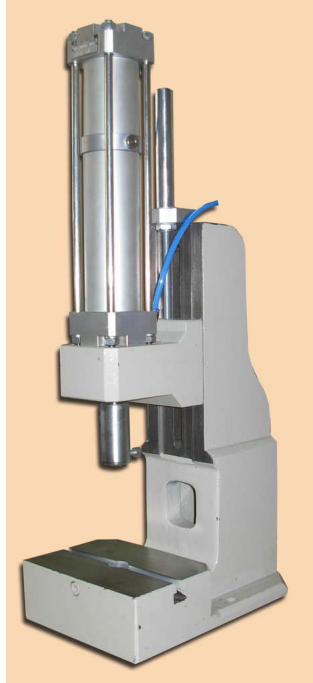


Sila F daN	Radni sto AxB mm	Otvor za čep alata mm	Težina kg	Hod pritiskivača mm
1200	120x160	Ø10	29	40

Pneumatska stona  
presa-udarna

SPP-4

Kod 7714



Sila F daN	Radni sto AxB mm	Otvor za čep alata mm	Težina kg	Hod pritiskivača mm
2500	120x160	Ø10		100

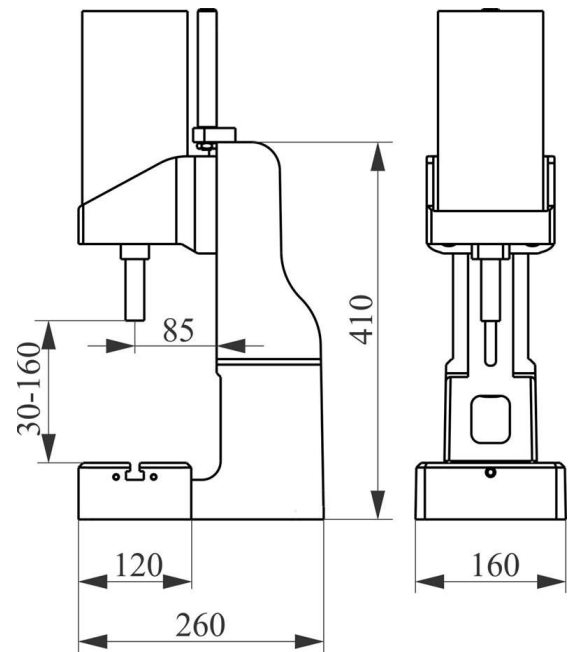
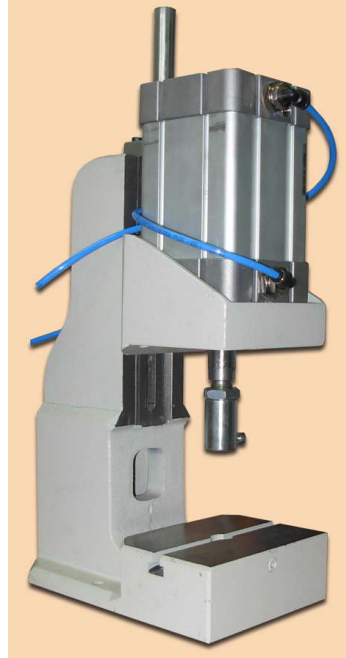
1) Uz pneumatsku presu se isporučuje udarni cilindar i sve ostale komponente potrebne za dvoručno aktiviranje prese. Svi pneumatski delovi su povezani elastičnim crevima i presa je spremna za rad.

2) Obaveza kupca je da do prese dovede sabijeni vazduh 6-8 bara, prečišćen i zauljen.

Pneumatska stona  
presa

SPP-3

Kod 7713



Sila F daN	Radni sto AxB mm	Otvor za čep alata mm	Težina kg	Hod pritiskivača mm
500	120x160	Ø10		50

1) Uz pneumatsku presu se isporučuje cilindar Ø100x50, razvodnik 5/2 sa nožnim aktiviranjem i pneumatska slavina. Svi pneumatski delovi su povezani elastičnim crevima i presa je spremna za rad.

2) Obaveza kupca je da do prese dovede sabijeni vazduh 6-8 bara, prečišćen i zauljen.